



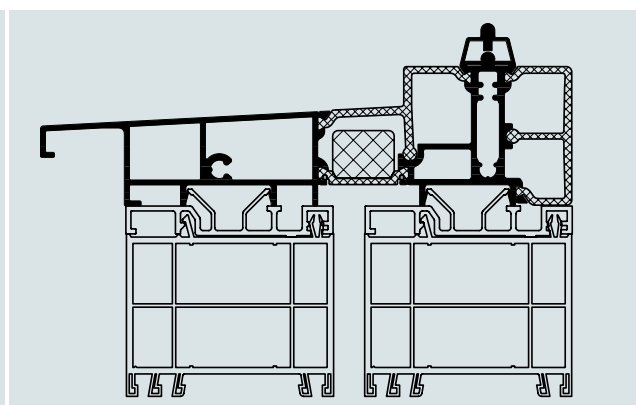
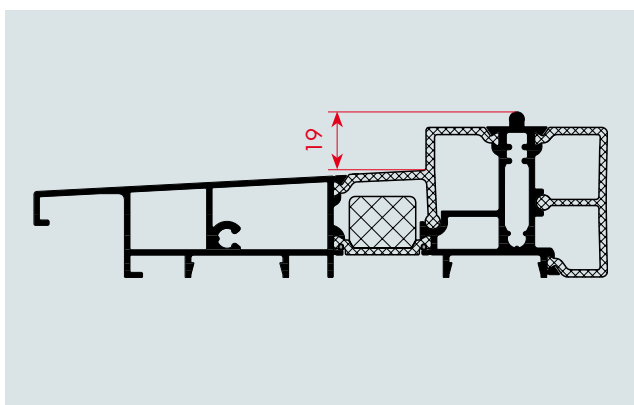
Die Komfortlösung: Bodenschwellen von SIEGENIA-AUBI

Kleiner Aufwand – große Wirkung

Mit einer Stufe von 19 mm ist die neue Bodenschwelle von SIEGENIA-AUBI behindertengerecht nach DIN 18025. Somit steht einem barrierefreien Durchgang nach draußen nichts im Wege, und das ohne zusätzlichen Aufwand.

Durchdacht bis ins Detail

Auch unterhalb der neuen Bodenschwelle sorgen Adapterprofile für eine nahtlose Anbindung an handelsübliche Aufdopplungsprofile, und somit für einen professionellen unteren Abschluss.

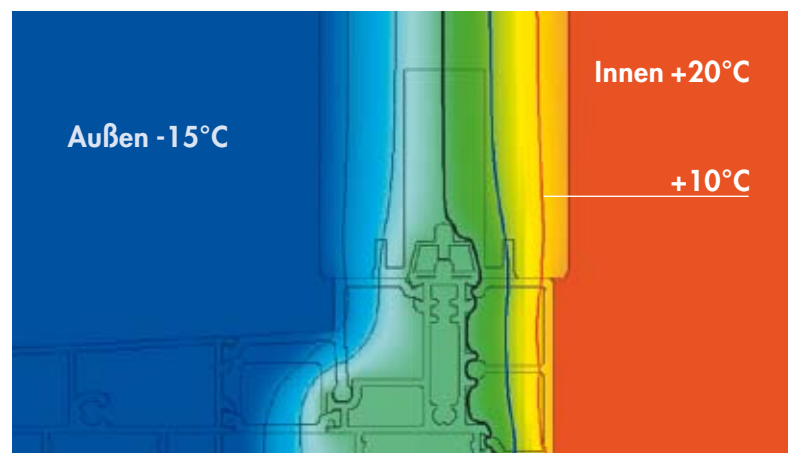




Perfekt und funktional von oben bis unten

Effektiv und effizient

Die funktionalen Rahmeneckverbindungen sorgen für hohe Stabilität im Eckbereich und bilden mit den Endkappen einen optisch gelungenen Abschluss beim Einsatz der Bodenschwelle in z.B. Blockrahmensysteme oder Wintergärten.



Weniger Energieverlust, mehr Komfortgewinn

Das neue HS-PORTAL Programm von SIEGENIA-AUBI bietet mit der neuen hochdämmenden Bodenschwelle Wärmedämmung weit über die Anforderungen der Energie Einsparverordnung hinaus. Der U_f Wert beträgt $1,67 \text{ W/m}^2\text{K}$



High-Tech-Design für modernste Technik

Angenehmes Raumklima zum Wohlfühlen

Der HS-PORTAL von SIEGENIA-AUBI sorgt gleich in zweifacher Hinsicht für ein angenehmes Raumklima. Geschlossen überzeugt der Beschlag durch hohen Dichtschluss über die gesamte Verschlussseite.

Gleichzeitig ist der Beschlag serienmäßig mit Spaltlüftung ausgestattet. Somit kann jederzeit einfach über den Hebel eine effiziente Spaltlüftung mit optimalem Luftaustausch erreicht werden.



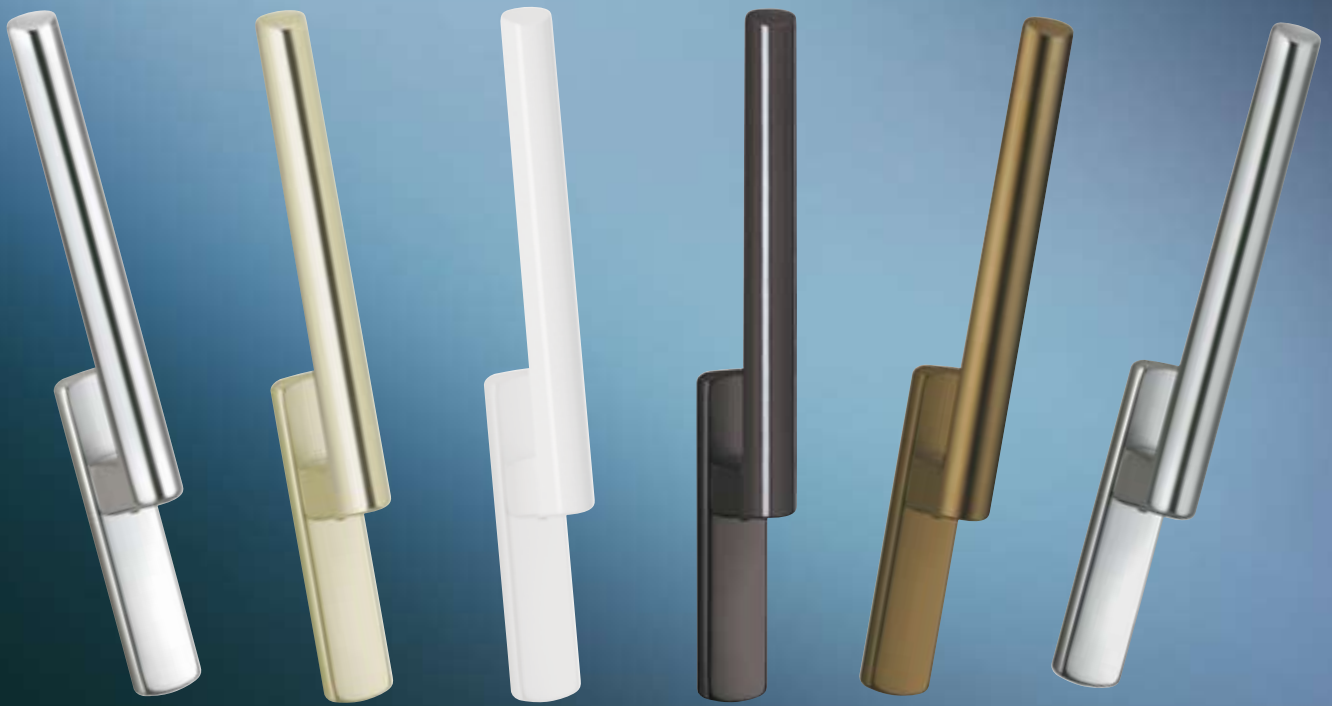
Sicherheit auf großer Fläche

Ein großzügiger Durchgang ins Freie, Bewegungsfreiheit, viel Licht und frische Luft: Hebe-Schiebe-Elemente, die in den Garten oder auf die Terrasse hinausführen, liegen im Trend und erhöhen mit ihren großflächigen Scheiben die Wohn- und Lebensqualität in besonderem Maße. Doch leider dringen auch Einbrecher gerne über die Terrassentür in Häuser ein.

Kein Zutritt für Unbefugte

Deshalb bietet die SIEGENIA-AUBI Systemsicherheit bei Hebe-Schiebe-Elementen bereits im Standardbeslag eine wirkungsvolle Grundsicherheit. Und auf Wunsch lässt sich diese problemlos stufenweise bis zur Widerstandsklasse 2 (WK2) erhöhen, gemäß DIN V ENV 1627-1630.

Für mehr Informationen rund um das Thema Sicherheit einfach kostenlos unsere Broschüre „Einbrechern keine Chance – Ratgeber für sicheres Wohnen“ anfordern.



Das sieht toll aus: Perfekte Optik für jeden Anspruch

Design zum Anfassen

Zur optimalen Farbgestaltung Ihrer Hebe-Schiebe-Türen aus Holz, Kunststoff oder Aluminium steht Ihnen eine große Palette für Hebel und Beschlagabdeckungen zur Verfügung.

Ob als Standardausführung, mit Profilzylinder oder für die Innen- und Außenbetätigung: Diese Hebelvariationen bieten für jede Einbausituation den richtigen Griff. Einfach zu bedienen und absolut zuverlässig.



Hebel
Standard

Hebel mit
Profilzylinder

Hebel für Innen- und
Außenbetätigung



Technik die viel bewegt: Bis über 19 Meter Elementbreite

Aufgrund jahrzehntelanger Entwicklungskompetenz ist die Hebe-Schiebe-Technik so ausgereift, dass sich selbst Flügelgewichte bis zu 400 kg sicher, komfortabel und kinderleicht bedienen lassen.

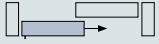
Dabei ermöglicht die neue HS-PORTAL Technik barrierefreie Öffnungsweiten bis zu 12 Metern und bis über 19 Meter Gesamtbreite.

Und dies mit Elementen aus Holz, Kunststoff, Aluminium und sogar in Ganzglaskonstruktionen.

Mit den Beschlagkomponenten von SIEGENIA-AUBI sind somit Ihren Gestaltungswünschen keine Grenzen gesetzt.

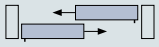


Schema A



bewegliche Flügel	1
max. Elementbreite*	6.700 mm

Schema D



bewegliche Flügel	2
max. Elementbreite*	6.700 mm

Schema G



bewegliche Flügel	1
max. Elementbreite*	9.900 mm

Schema G2



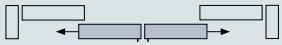
bewegliche Flügel	1
max. Elementbreite*	9.900 mm

Schema H



bewegliche Flügel	3
max. Elementbreite*	9.900 mm

Schema C



bewegliche Flügel	2
max. Elementbreite*	13.300 mm

Schema F



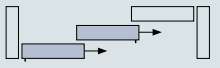
bewegliche Flügel	4
max. Elementbreite*	13.300 mm

Schema K



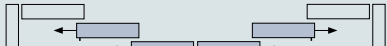
bewegliche Flügel	2
max. Elementbreite*	13.300 mm

Schema E



bewegliche Flügel	2
max. Elementbreite*	10.000 mm

Schema L



bewegliche Flügel	4
max. Elementbreite*	19.800 mm

* Elementbreite = Breite über alles





SIEGENIA-AUBI KG
Beschlag- und Lüftungstechnik
Industriestraße 1 – 3 · D-57234 Wilnsdorf
Telefon +49 271 3931-0
Telefax +49 271 3931-333

Zum Grafenwald · D-54411 Hermeskeil
Telefon +49 6503 917-0
Telefax +49 6503 917-100

Duisburger Straße 8 · D-57234 Wilnsdorf
Telefon +49 271 3931-0
Telefax +49 271 3931-172

SIEGENIA-AUBI Sicherheits-Service GmbH
Heiligkreuzstraße 2 – 6
D-66709 Weiskirchen
Telefon +49 6876 99002-0
Telefax +49 6876 99002-221

KFV Karl Fliether GmbH & Co. KG
Siemensstraße 10
D-42551 Velbert
Telefon +49 20 51 278-0
Telefax Vertrieb Inland
+49 20 51 278-167
Telefax Vertrieb Ausland
+49 20 51 278-33

Benelux:
SIEGENIA-AUBI KG
B-Sint-Denijs-Westrem

China:
SIEGENIA-AUBI Ltd.
Beijing

Frankreich:
SIEGENIA-AUBI SAS
Sausheim

Großbritannien:
SIEGENIA-AUBI Ltd.
Coventry

Italien:
SIEGENIA-AUBI Srl.
Lainate MI

Kasachstan:
SIEGENIA-AUBI KG
Almaty

Österreich:
SIEGENIA-AUBI GES.M.B.H.
Eugendorf

Polen:
SIEGENIA-AUBI Sp. z o.o.
Kluczbork

Russland:
SIEGENIA-AUBI KG
Moskau

Schweiz:
SIEGENIA-AUBI AG
Uetendorf/BE

Südkorea:
SIEGENIA-AUBI Co., Ltd.
Gyeonggido

Ukraine:
SIEGENIA-AUBI KG
Kiev

Ungarn:
SIEGENIA-AUBI KFT
Kecskemét

www.siegenia-aubi.com
post@siegenia-aubi.com

www.kfv.de
info@kfv.de

HS-PORTAL NEU

Überzeugende Vorteile auf einen Blick:

- ▶ Die neue hochwärmegedämmte Bodenschwelle geht weit über die Anforderung der Energie Einsparverordnung hinaus.
- ▶ Die neue Bodenschwelle ermöglicht eine barrierefreie, rollstuhlgerechte Ausführung nach DIN 18025.
- ▶ Sichere, komfortable und dabei kinderleichte Bedienbarkeit selbst bei 400 kg Flügelgewicht.
- ▶ Serienmäßige hebelgesteuerte Spaltlüftung.
- ▶ Einbruchhemmung modular aufrüstbar bis WK 2.

Mehr Informationen zum Thema PORTAL finden Sie im Internet unter
www.siegenia-aubi.com



HS-PORTAL

Das neue Beschlagprogramm
für großflächige
Hebe-Schiebe-Elemente

HS 200, HS 300, HS 400